

Fig.1 Telecomandă de control

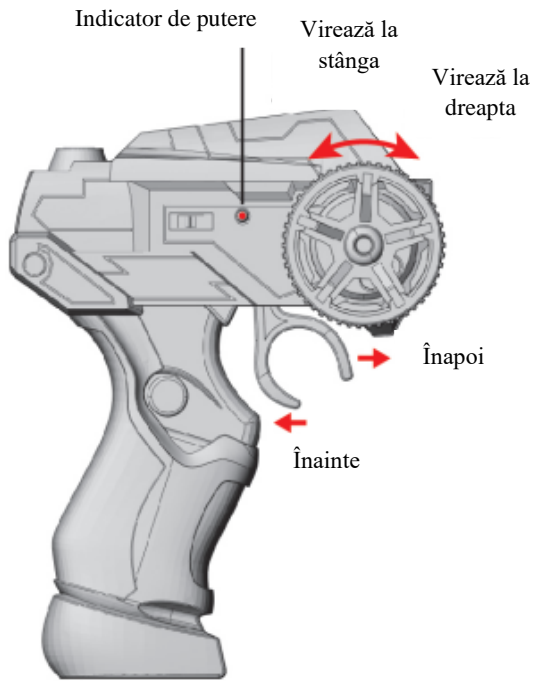


Fig.2 Instalarea bateriilor în telecomandă

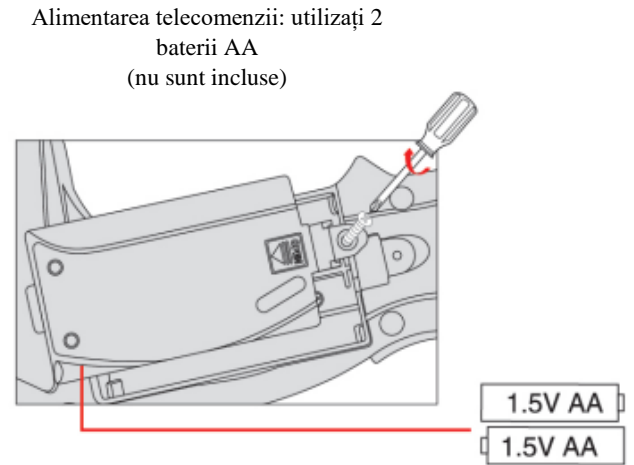
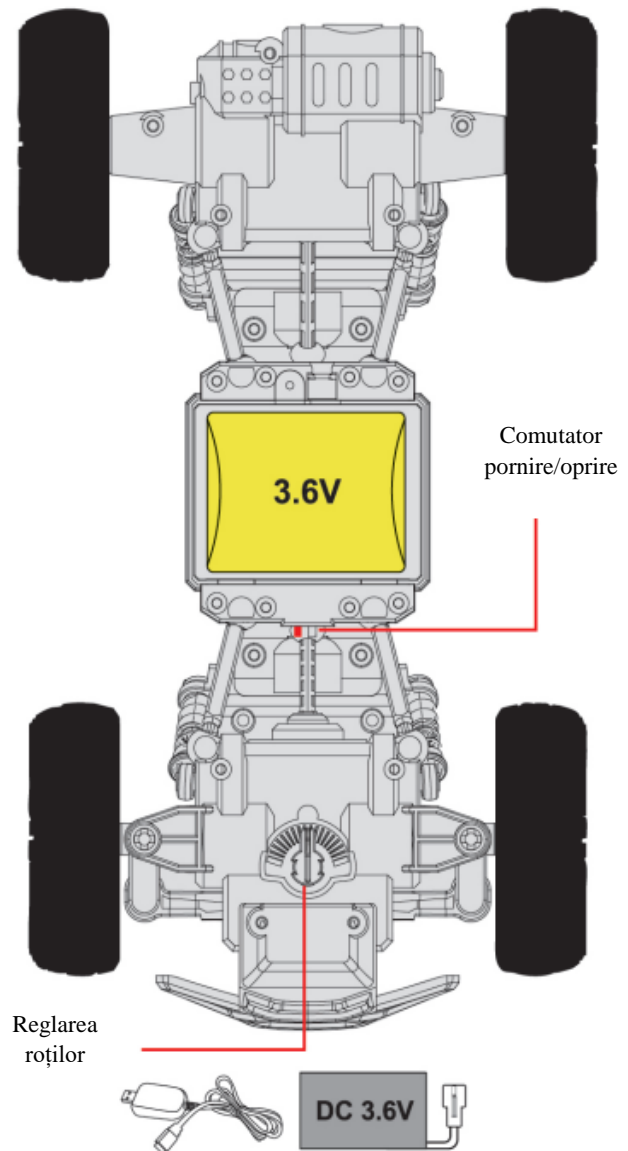
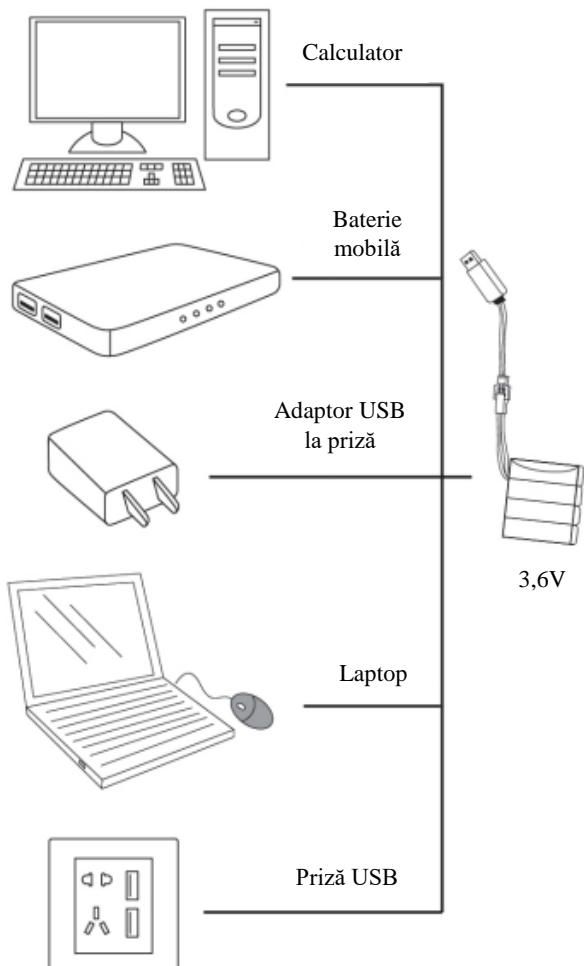


Fig.3 Instalarea bateriei de stocare pe carcasa mașinii



Baterie 1x3,6V (inclusă împreună în set cu încărcător)

Fig.4 Lista dispozitivelor de la care puteți încărca bateria



Instrucțiuni de utilizare Mașină OFF-ROAD CRAWLER cu radiocomandă

Începe jocul

Pentru a controla OFF-ROAD CRAWLER, utilizați panoul de control livrat împreună cu jucăria. Lista elementelor telecomenzii este prezentată în fig.1. Pentru a începe jocul, introduceți 2 baterii AA (neincluse) în compartimentul din partea de jos a telecomenzii. Vă rugăm să instalați bateriile așa cum se arată în fig.2. Instalați apoi o baterie de nichel-metal hidruură (Ni-MH) (inclusă în set cu încărcătorul) în compartimentul bateriei jucăriei achiziționate. Vă rugăm să instalați bateria conform fig.3. Apoi porniți telecomanda cu comutatorul de pornire/oprire. Porniți mașina folosind butonul din partea de jos a mașinii. Jucăria este controlată prin intermediul pârgărilor de mișcare a turelor de pe panou. Lista dispozitivelor de la care puteți încărca bateria este prezentată în Fig.4. Lățimi de bandă, în care funcționează echipamentul radio - 2400,0-2483,5 MHz. Puterea maximă de radiație a benzii (benzilor) de frecvențe radio în care funcționează echipamentul radio este de 0,11 mW.

Reguli de încărcare a bateriei

Vă rugăm să respectați următoarele reguli pentru încărcarea bateriei cu nichel-metal hidruură (Ni-MH) pentru a prelungi durata de viață a acesteia:

- Bateriile au un efect de memorie pronunțat. Dacă descărcarea în timpul funcționării este incompletă, aria efectivă a electrozilor bateriei va fi redusă în mod constant, din cauza căreia durata de viață a bateriei va fi redusă.
- Înainte de a încărca bateria, descărcați complet celulele bateriei la o tensiune de 0,9-1 volți. Acest lucru va economisi energia bateriei cât mai mult posibil și va prelungi durata de viață a bateriei. Este de remarcat faptul că încărcarea prea mare nu este recomandată.
- O baterie nouă trebuie să fie pre-antrenată, pentru a face 3-5 cicluri complete de descărcare-încărcare. Acest „antrenament” al bateriei o va „accelera” și va începe să lucreze la parametrii declarați. După antrenament, bateria ține bine sarcina și va avea un „efect de memorie” mai puțin pronunțat.
- Procesul de „antrenament” trebuie efectuat și după o depozitare îndelungată (mai mult de 6 luni) a bateriilor. De asemenea, este important să rețineți că, dacă nu veți folosi bateria pentru o anumită perioadă de timp, nu trebuie să o încărcați. Acest tip de baterie este cel mai bine depozitat în stare descărcată, deoarece în stare încărcată își pierde treptat caracteristicile originale.
- Pentru a menține bateriile în funcțiune pentru o perioadă lungă de timp, acestea trebuie să fie complet descărcate. Vă rugăm să rețineți că atunci când bateria este complet încărcată, indicatorul luminos roșu se va opri.

Atenție:

- Utilizați numai baterii adecvate, verificați integritatea și data de expirare a acestora.
- Nu utilizați baterii de la diferiți producători, baterii noi și vechi în același timp.
- Respectați polaritatea corectă când instalați baterii sau acumulatorii.
- Nu încercați niciodată să încărcați bateriile care nu sunt proiectate pentru acest scop. Încărcați bateriile numai sub supravegherea unui adult.
- Verificați în mod regulat bateriile sau acumulatorii dacă nu au scurgeri. Scoateți întotdeauna bateriile descărcate din jucărie.
- Nu te juca pe carosabil. Evitați să conduceți pe nisip și bălți - aceste substanțe pot afecta performanța jucăriei. Verificați întotdeauna suprafața drumului pentru obstacole. Vă rugăm să nu dezamblați jucăria.
- Vă rugăm să rețineți că radioul și transmițătorul radio din jucărie sunt dispozitive sensibile.
- Nu lăsați mașina sau telecomanda în apropierea surselor de căldură sau în lumina directă a soarelui pentru perioade lungi de timp.
- Nu lăsați mașina sau telecomanda în aer liber noaptea, deoarece umiditatea nocturnă poate deteriora mecanismele interne ale jucăriei.
- Se recomandă ștergerea și inspectarea periodică a mașinii.